

# 水下铱衛星發報器

## APOLLO

### 操作手冊



**SINO**

**鎮儀企業有限公司**

台北市內湖區舊宗路二段181巷14號1樓  
TEL:02-2659-7131 FAX:02-2659-7103

E-mail:sinoalan@ms1.hinet.net  
Website: www.sinoalan.com.tw

## 一、基本介紹：

水下磁衛星發報器(model:Apollo)是一獨立供電型發報器，其具備鈦金屬外殼能耐壓達 11,000m (36,089 ft。)。堅韌的外殼讓使用者能克服惡劣環境的挑戰，回收重要資產設備。

## 二、使用方式：

水下磁衛星發報器是利用磁石感應作為開關，當使用磁石開啟發報器時，將磁石靠近-遠離頂部玻璃區域數次，此時 LED 燈號會由暗燈轉為亮燈，之後會一連串閃燈(自檢模式)即表示正常開啟。相反當使用磁石關閉發報器時，也是將磁石靠近-遠離頂部玻璃區域數次，此是 LED 燈號會由亮燈轉為暗燈，即表示正常關閉發報器。當 Apollo 啟動後，即會按照設定方式，以固定時間間格發報位置訊息。(當發報器的自檢模式持續超過 10 秒以上，表示自檢失敗。請聯繫鎮儀企業有限公司。)

## 三、安裝與更換電池；

藉由旋轉開啟底蓋，並依序安裝 7 顆全新 1 號鹼性電池(正極面相電路板，負極朝向底蓋)，並確認正負極方向正確後，鎖上底蓋。



#### 四、溝通方式：

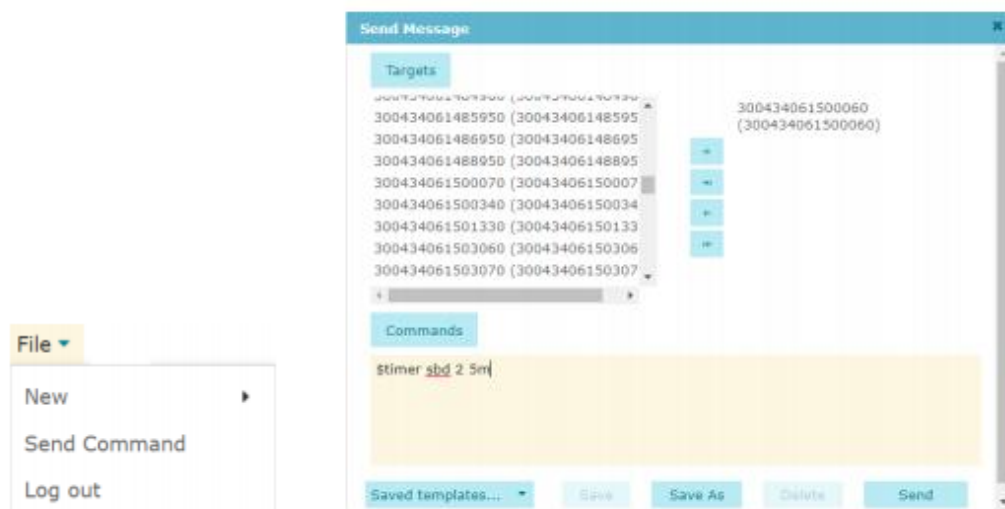
本產品可提供三種不同的溝通方式：1. 網頁式溝通 (XeosOnline). 2. 郵件式溝通 (email ), 3. 藍芽式溝通 (Bluetooth, 僅支援 Android 系統) 來與 Apollo 雙向溝通。

##### 1. 網頁式溝通：

可透過事先申請的帳號與密碼，連接網頁板的 XeosOnline。

(申請帳號密碼請聯繫鎮儀企業有限公司)

在連上網頁之後，透過左上方的 File，可執行 Send Command (指令請參考第五章節)



## 2. 郵件式溝通:

可透供寄送含有指令的附件檔案的電子郵件來與 Apollo 溝通。

收件者: [data@sbd.iridium.com](mailto:data@sbd.iridium.com)

主旨: 設備的 IMEI 號碼

內容: 無須填寫內容

附件: 副檔名為.sbd 的文字檔。

## 五、常用指令:

可透過網頁或者郵寄來與 Apollo 查詢狀態, 設定發報頻率...等。

(Apollo 與 Rover 使用郵件溝通時, 第一行指令需以\$unlock code xxxxx 開始, 如沒有這一行, 則系統將自動忽略; 如使用網頁版則不需要)

\$unlock code xxxxx: 以網頁版模式送出指令, 設備收到後, 會回傳

本設備的 unlock code 給事先設定好的收件者

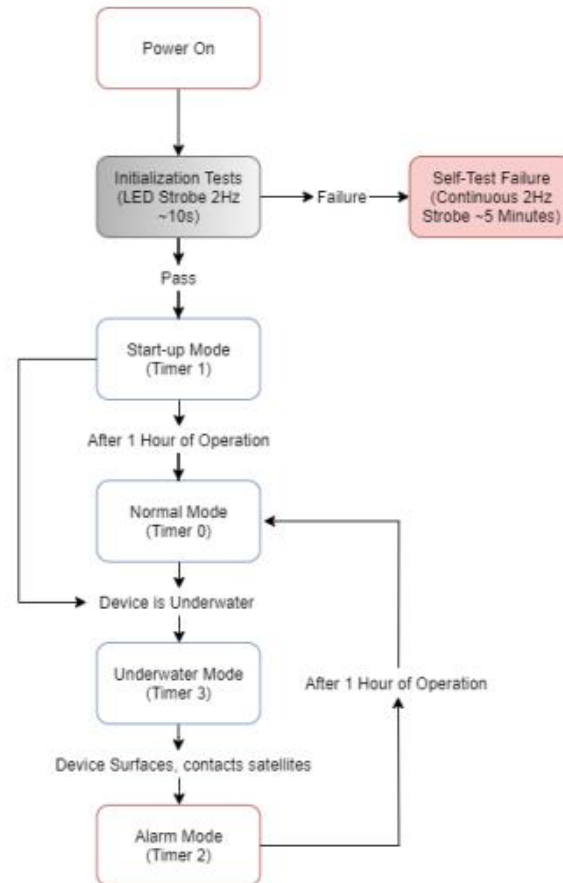
\$status: 目前執行的狀態(GPS 與 SBD 發報時間間格)

\$WCEnable 1/0: 執行/關閉 Watch Circle 功能

\$Timer GPS/SBD TimerMode Interval : 設定不同模式時 GPS/SBD 的

發報間格時間。(不同 Timer 模式如下圖)

\$setcircle Lat Lon R: 啟用 watch circle 之後，須設定 circle 的圓心位置與半徑，當儀器離開這位置時，會進入 timer2，警示模式。



Timer 0: 正常模式，儀器啟動後 1 小時進入

Timer 1: 開啟初始模式。儀器利用磁石開啟後。

Timer 2: 警示模式，當有設定 Watch Circle 時使用

Timer 3: 水下模式。儀器入水後啟動

Timer 4: 低電量模式。電池總電量低於 8V 時啟動

Timer 5-7 備用。

Timer	<T0>	T1	T2	T3	T4	T5	T6	T7	Min-Max
SBD	1h	15m	10m	1d	1h	1h	1h	1h	1m-1d
GPS	1h	15m	10m	1d	2h	1h	1h	1h	20s-1d
WTR	1m	15s	1m	1m	1m	1m	1m	1m	5s-1d
LIT	1m	15s	1m	5m	1m	1m	1m	1m	5s-1d
TLT	1m	15s	1m	5m	1m	1m	1m	1m	1s-1h

(各模式的預設時間間格)

範例：利用郵件變更 GPS 與 SBD 正常模式的發報時間為兩小時

```
$unlock code xxxxx
```

```
$timer GPS 0 2h
```

```
$timer SBD 0 2h
```



*SINO*

鎮儀企業有限公司

台北市內湖區舊宗路二段181巷14號1樓

TEL:02-2659-7131 FAX:02-2659-7103

E-mail:[sinoalan@ms1.hinet.net](mailto:sinoalan@ms1.hinet.net)

Website: [www.sinoalan.com.tw](http://www.sinoalan.com.tw)